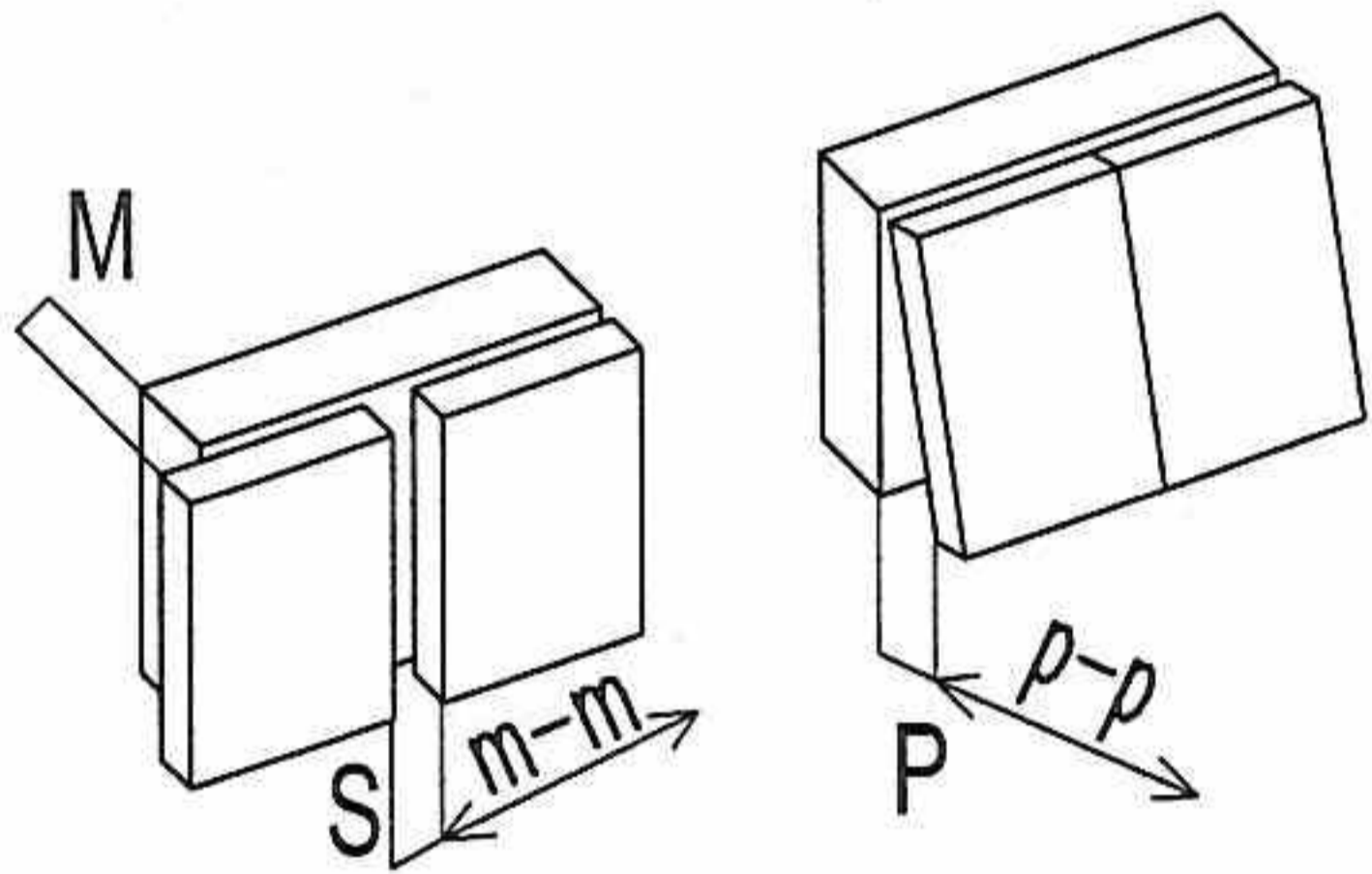
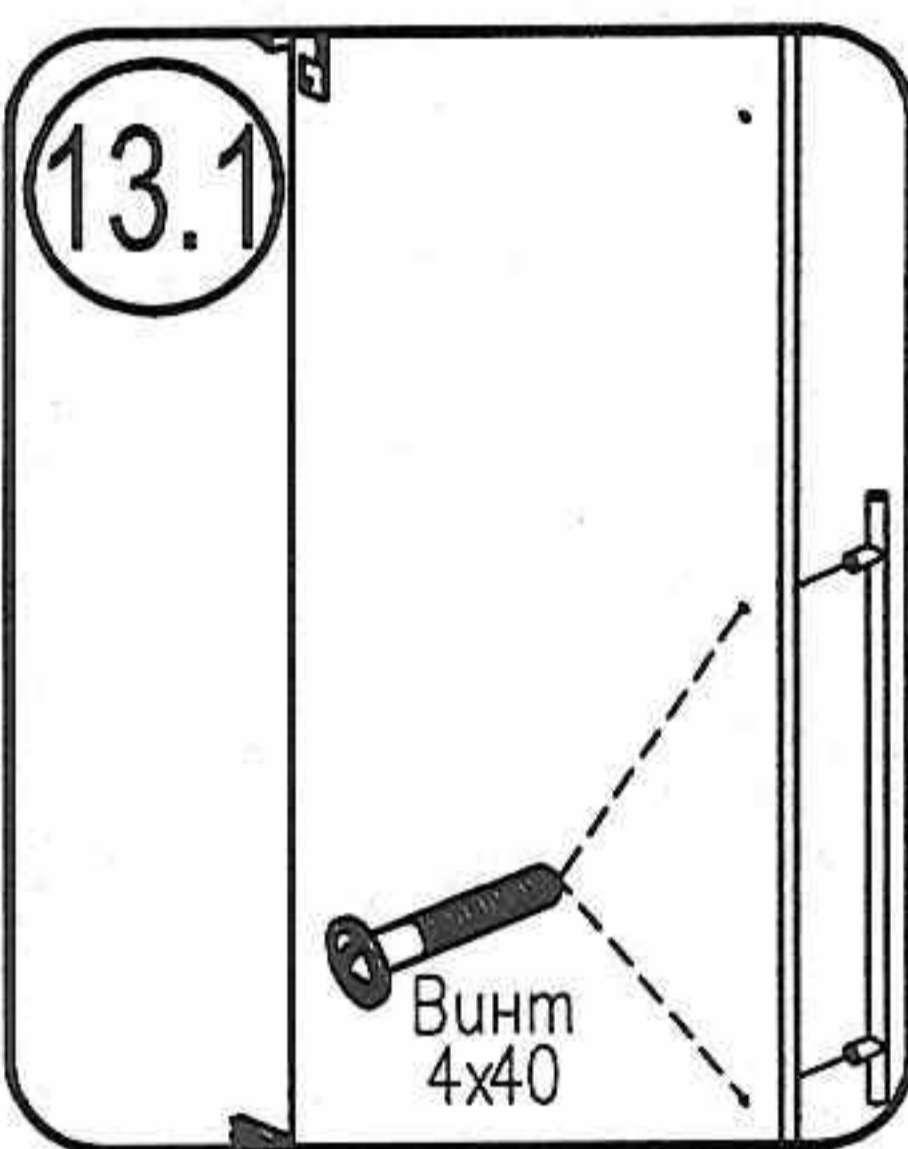


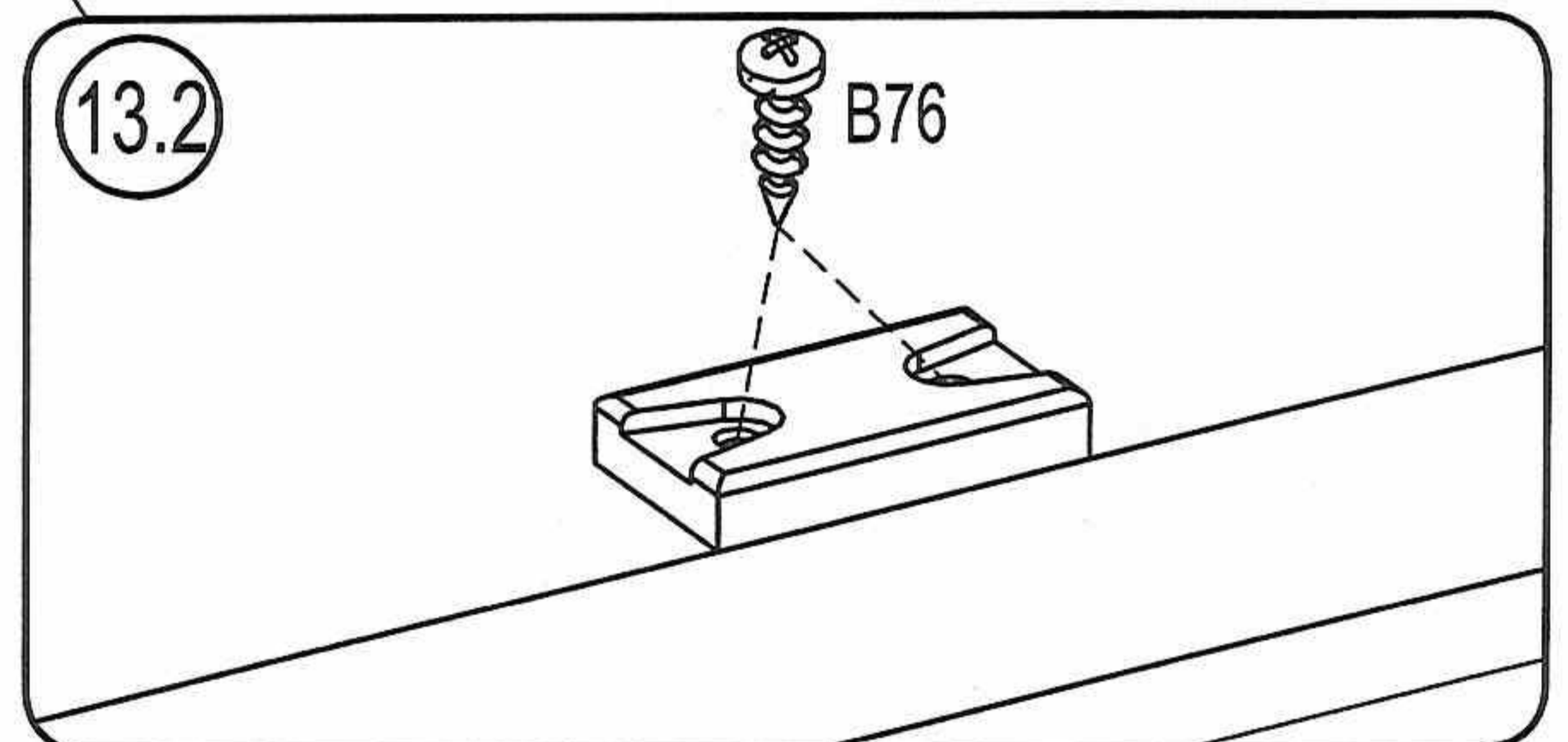
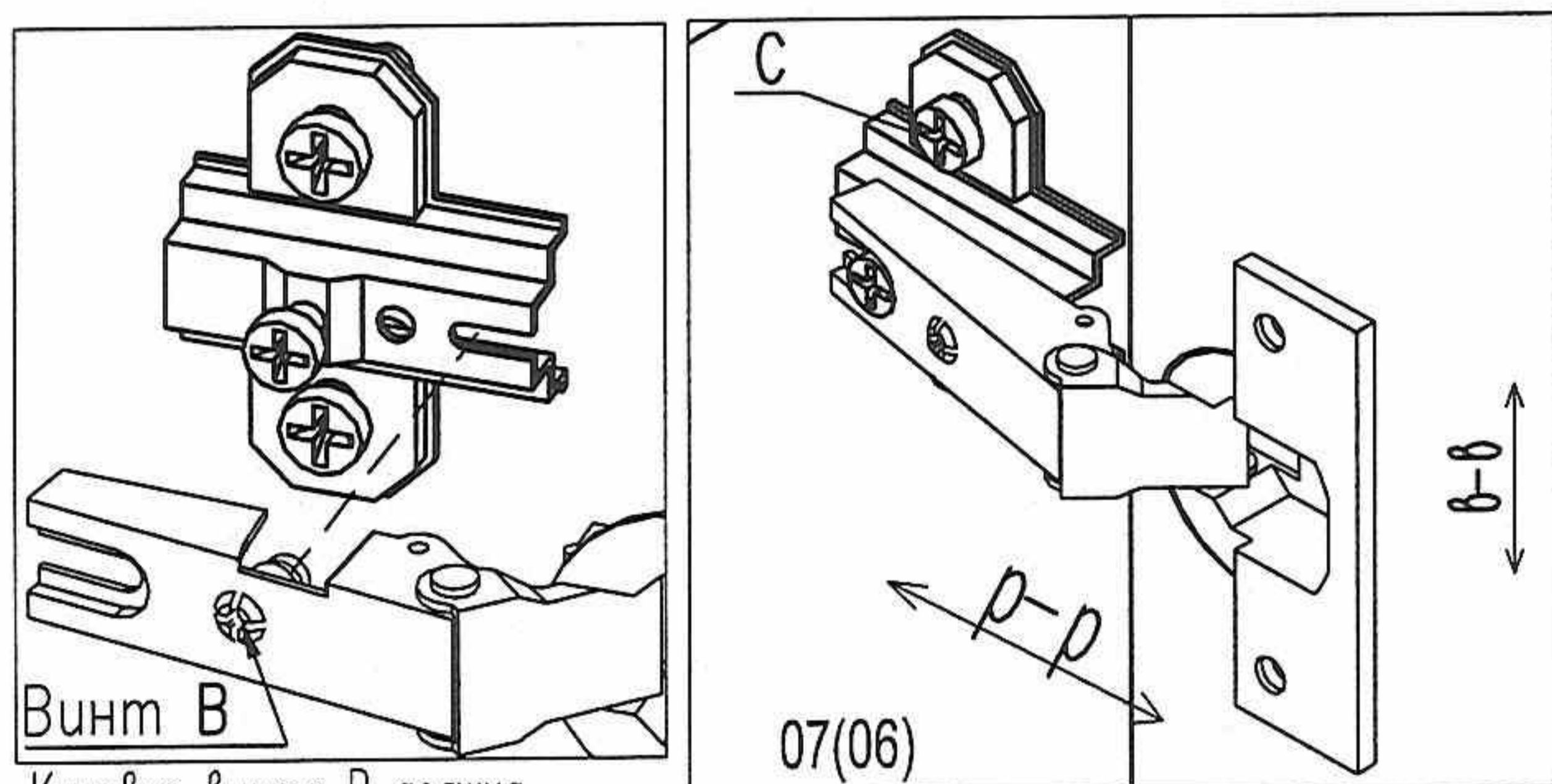
- Определитесь с положением дверей
- Монтируйте планки петель на бока шкафа
- Закрепите винтами 4x40 ручки

Если необходимо, перед установкой ручек досверлить отв.  $\varnothing 5$ , прижав с лицевой стороны деревянный брусок

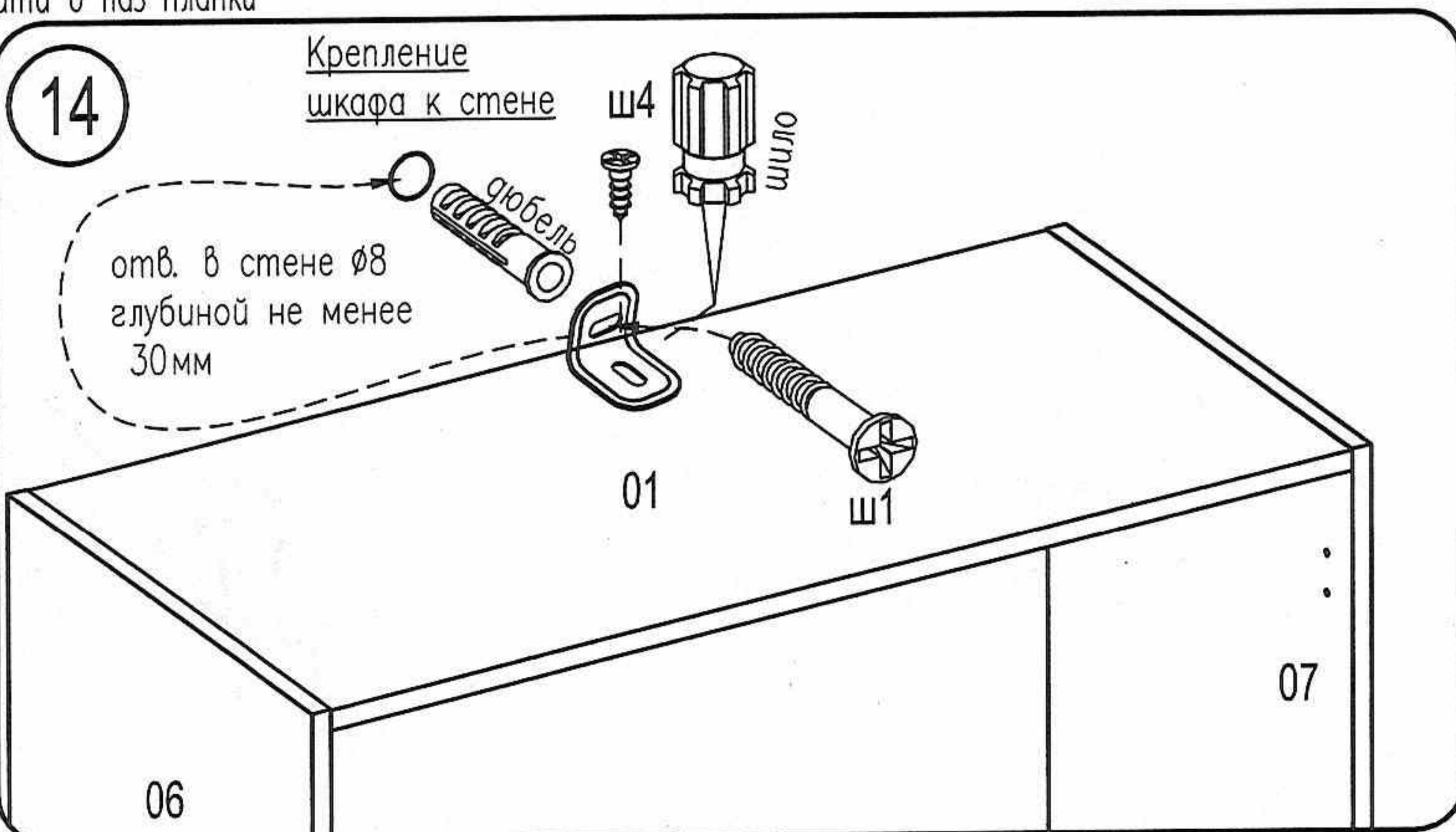


**Регулирование положения дверей по отношению к корпусу**

- Для изменения размера P ослабить крепежный винт A, что дает возможность перемещения двери по стрелкам p-p
- Для изменения размера M(S) используется регулировочный винт B при ослабленном винте A, что дает возможность перемещать дверь по стрелке m-m, после регулировки затянуть винт A
- Для перемещения двери по стрелке v-v ослабить винты C.



Установить наконечник Н5 на нижнюю горизонтальную стенку 03 (вар.1,3), 43 (вар.2). Наконечник выровнять по передней кромке посередине горизонтальной стенки. Накернить места крепления шилом



**16** Установите полки стеклянные YN8\*.